



Modello	Portata max	Apertura ganasce	Profondità di presa	Lunghezza ganasce	Peso
	KG	MM	MM	MM	KG
PNJA	5000	25/400	200	500	220
PNJA	6000	25/400	200	500	220
PNJA	8000	50/400	200	850	430

**CONFORME UNI EN 13155**

**FORNITURA BASE - MODELLO PNJA :**

- Bloccaggio pinza automatico
- Ganasce di presa in gomma anti taglio
- Zincatura galvanica

**ALLESTIMENTI DISPONIBILI**



**Ganasce di presa in gomma nera**

Permette la presa di manufatti in cemento senza alcun danno alla superficie. La presa può lasciare una leggera impronta nera. La superficie gommata è soggetta ad usura e, se utilizzata su superfici molto grezze e rugose, può subire danni per via delle forti concentrazioni di tensione.



**Colorazioni speciali a richiesta**

La finitura superficiale standard è la zincatura galvanica. È possibile richiedere la personalizzazione della colorazione.



**Ganasce in ferro**

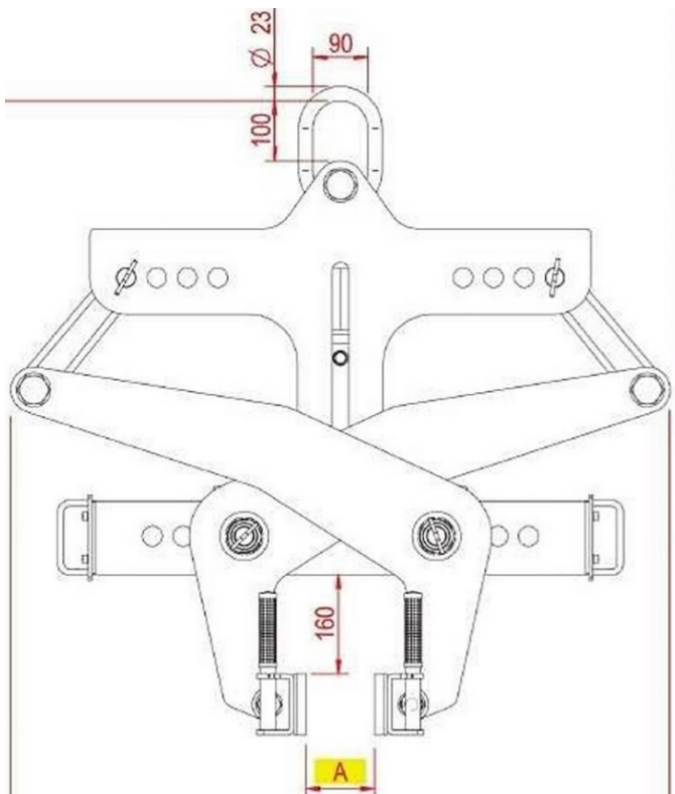
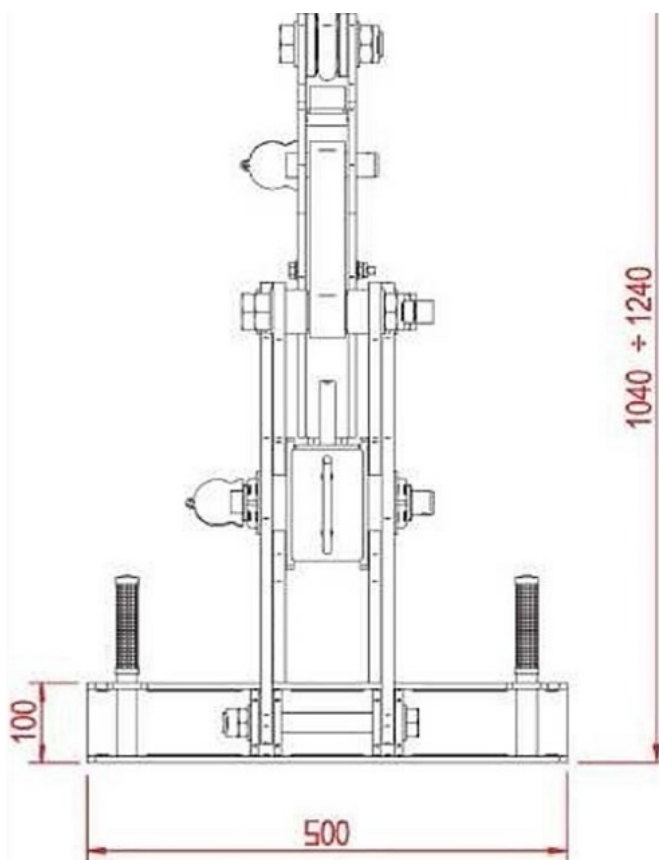
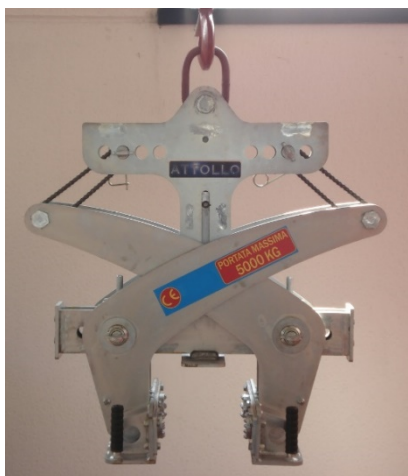
Dotate di sporgenze appuntite che penetrano la superficie, garantendo una tenuta senza eguali. Molto indicate per chi utilizza l'attrezzatura in modo intensivo e per la movimentazione di barriere autostradali, quali New Jersey. Tale accessorio danneggia lievemente la superficie di contatto.



**Bloccaggio automatico della pinza**

Le fasi di aggancio e sgancio della pinza vengono gestite autonomamente da un semplice sistema meccanico. Così facendo, l'operatore della gru è in grado di gestire la pinza senza necessariamente essere vicino alla stessa.

## PINZA PER BARRIERE STRADALI



Portata massima: 5000 – 6000 - 8000 kg.  
Apertura di lavoro: 20 ÷ 400 mm.  
Finitura superficiale: zincatura galvanica.  
Ganasce basculanti con ritorno a molla per adattare la presa a superfici inclinate.  
Fornito di serie con anello di sospensione.  
Fornito di serie con bloccaggio automatico.  
Fornito di serie con prese in gomma o prese in acciaio temperato.  
Prodotto certificato CE e corredato di Istruzioni per l'Uso e la Manutenzione.